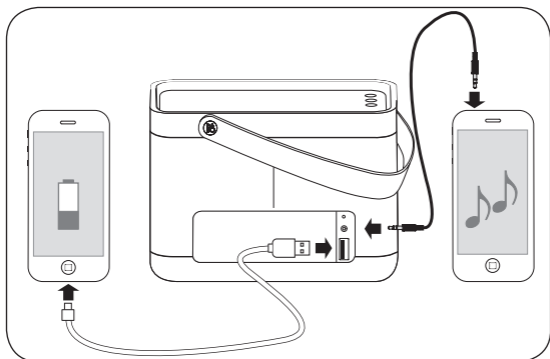
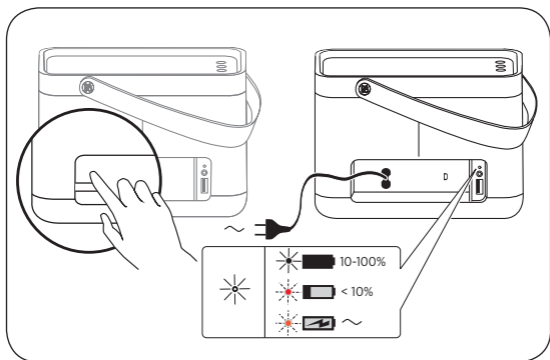
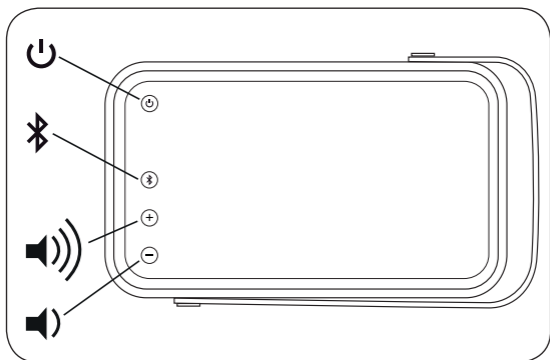
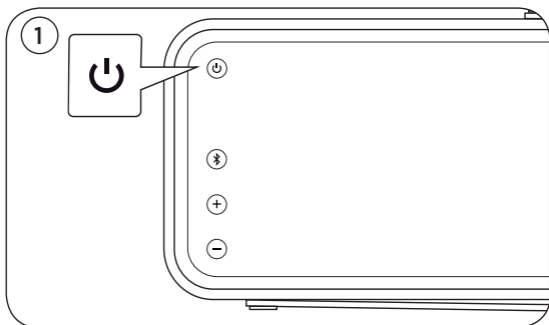


Beolit 15





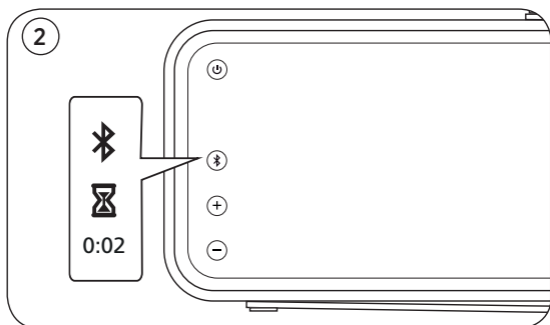
Bluetooth® pairing ...



- EN** Press the power button to switch Beolit 15 on. Wait for solid white light in the button.
- S** Tryck på strömknappen för att sätta på Beolit 15. Vänta tills knappen lyser med ett fast, vitt ljus.
- DA** Tryk på tændknappen for at tænde Beolit 15. Vent til knappen lyser hvidt konstant.
- DE** Drücken Sie die Power-Taste, um Beolit 15 einzuschalten. Warten Sie bis das Licht in der Taste durchgehend weiß leuchtet.
- NL** Druk op de aan/uit-knop om de Beolit 15 in te schakelen. Wacht totdat de knop aanhoudend wit oplicht.
- FR** Appuyez sur le bouton d'alimentation pour allumer le Beolit 15. Attendez que le bouton s'allume en blanc.
- ES** Pulse el botón de encendido para encender Beolit 15. Espere a que el botón permanezca iluminado en color blanco.

- IT** Premere il pulsante di accensione/spegnimento per accendere il Beolit 15. Attendere che il pulsante si illumini fisso in bianco.
- PT** Para ligar o Beolit 15, prima o botão de alimentação. Aguarde até acender a luz branca de forma permanente.
- RU** Нажмите кнопку питания, чтобы включить Beolit 15. Подождите, пока она начнет светиться белым цветом.
- JA** 電源ボタンを押してBeolit 15を起動します。ボタンが白色に点灯するまで待ちます。
- KO** 전원 버튼을 눌러 Beolit 15를 켭니다. 버튼이 흰색으로 켜져있는 동안 기다리십시오.
- ZH** 按下电源按钮, 开启 Beolit 15。等待按钮变为白色常亮。
- ZHTW** 按下電源鍵開啟 Beolit 15。等待按鍵白光持續亮著。

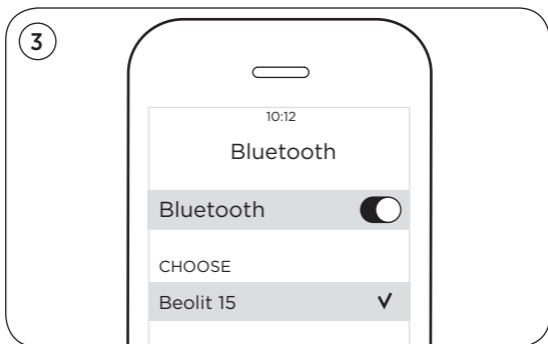
... Bluetooth pairing



- EN** Press and hold the Bluetooth button for 2 sec. The button starts flashing blue.
- S** Tryck på och håll in Bluetooth-knappen i 2 sekunder. Knappen börjar blinka blått.
- DA** Tryk på knappen Bluetooth, og hold den nede i 2 sek. Knappen begynder at blinke blå.
- DE** Halten Sie die Bluetooth-Taste für 2 Sek. gedrückt. Die Taste blinkt blau.
- NL** Houd de Bluetooth-knop 2 sec ingedrukt. De knop begint blauw te knipperen.
- FR** Maintenez le bouton du Bluetooth enfoncé pendant 2 secondes. Celui-ci commence à clignoter en bleu.
- ES** Mantenga pulsado el botón de conexión Bluetooth durante 2 segundos. El botón comenzará a parpadear en color azul.

- IT** Premere senza rilasciare il pulsante Bluetooth per 2 sec.
Il pulsante inizia a lampeggiare in blu.
- PT** Prima o botão Bluetooth durante 2 segundos. O botão começa a piscar a azul.
- RU** Нажмите и удерживайте кнопку Bluetooth в течение 2 с.
Кнопка начнет мигать синим цветом.
- JA** Bluetooth ボタンを 2 秒間押し続けます。ボタンが青く点滅し始めます。
- KO** Bluetooth 버튼을 2초간 길게 누릅니다. 파란색 표시등이 켜집니다.
- ZH** 按住蓝牙按钮 2 秒。该按钮将开始闪蓝光。
- ZHTW** 按住藍牙鍵 2 秒。按鍵開始閃爍藍燈。

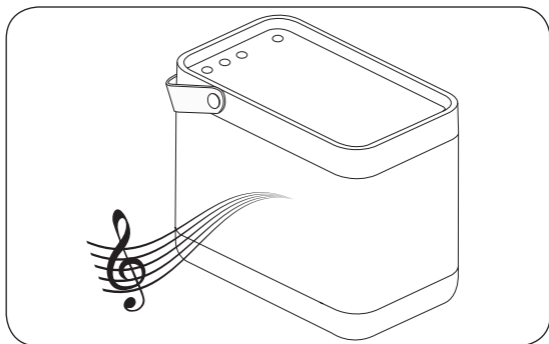
... Bluetooth pairing



- EN** When the button flashes blue, make sure Bluetooth is switched on on your device, find the device list and select Beolit 15.
- S** När knappen blinkar blått, se till att Bluetooth är påslaget på din enhet, sök i listan över enheter och välj Beolit 15.
- DA** Kontrollér, når knappen blinker blå, at Bluetooth er aktiveret på enheden. Find derefter listen over enheder, og vælg Beolit 15.
- DE** Schalten Sie Bluetooth auf Ihrem Gerät ein, wenn die Taste blau blinkt, gehen Sie zu der Geräteliste und wählen Sie Beolit 15 aus.
- NL** Wanneer de knop blauw knippert, controleer dan of Bluetooth ingeschakeld is op uw apparaat, zoek de apparatenlijst en selecteer de Beolit 15.
- FR** Lorsque le bouton clignote en bleu, vérifiez que le Bluetooth est activé sur votre appareil, recherchez la liste d'appareils et sélectionnez Beolit 15.
- ES** Cuando el botón parpadee en color azul, asegúrese de que la interfaz Bluetooth se encuentre activa en el dispositivo, busque la lista de dispositivos y seleccione Beolit 15.

- IT** Quando il pulsante lampeggia in blu, assicurarsi che Bluetooth sia attivato sul proprio dispositivo, richiamare l'elenco dei dispositivi e selezionare Beolit 15.
- PT** Quando o botão piscar a azul, certifique-se de que o Bluetooth está aceso no seu dispositivo, localize a lista de dispositivos e selecione o Beolit 15.
- RU** Когда кнопка мигает синим цветом, убедитесь, что Bluetooth на вашем устройстве включен, найдите список устройств и выберите Beolit 15.
- JA** ボタンが青く点滅したら、お使いの機器でBluetoothが起動していることを確認し、デバイスリストからBeolit 15を選択します。
- KO** 파란색 버튼이 켜지면, 장치의 블루투스 기능을 켜고 장치 목록을 검색하여 Beolit 15를 선택합니다.
- ZH** 按钮闪蓝光时, 确保设备上的蓝牙已开启, 然后搜寻设备列表并选择 Beolit 15。
- ZHTW** 當按鍵閃藍燈時, 打開您裝置上的藍牙功能, 搜尋裝置清單並選擇 Beolit 15。

... Bluetooth pairing



- EN** The button turns solid blue for a moment, a sound prompt is heard and Beolit 15 is ready to play.
- S** Knappen börjar lysa med fast blått sken en kort stund, en ljudsignal hörs och Beolit 15 är redo för uppspelning.
- DA** Knappen lyser blå i et øjeblik, og der lyder et signal. Beolit 15 er nu klar til at afspille musik.
- DE** Die Taste leuchtet für einen Moment durchgehend blau, es erklingt ein Ton und der Beolit 15 ist einsatzbereit.
- NL** De knop licht een moment blauw op, een geluidssignaal is hoorbaar en de Beolit 15 is klaar voor gebruik.
- FR** Le bouton s'allume en bleu pendant un moment, une alerte sonore retentit et le Beolit 15 est prêt à fonctionner.
- ES** El botón permanecerá iluminado en color azul un momento y el equipo emitirá una confirmación acústica. Beolit 15 estará entonces listo para reproducir.

- IT** Il pulsante si illumina fisso in blu per un momento e un segnale acustico viene emesso; Beolit 15 è ora pronto per la riproduzione.
- PT** O botão acende a azul de forma permanente, por um momento, e é emitido um sinal sonoro, o que significa que o Beolit 15 está pronto.
- RU** В течение короткого времени кнопка начинает непрерывно светиться синим цветом, звучит сигнал приглашения, и Beolit 15 готов к воспроизведению.
- JA** ボタンが1秒間青に点灯し、お知らせ音が鳴ったら Beolit 15 の再生準備が整った合図です。
- KO** 파란색 버튼이 켜지고 잠시 후 신호음이 울리면 Beolit 15 를 이용하실 수 있습니다.
- ZH** 按钮变成蓝色常亮, 并听到声音提示, 便可开始播放 Beolit 15。
- ZHTW** 按鍵恆亮藍燈持續一段時間, 聽見提示音後代表 Beolit 15 已可使用。

www.beoplay.com/beolit15/learnmore

